



# TRAGEGRIFFE

Einfache Befestigung, gute Qualität,  
in verschiedenen Größen



## ■ ROHRTRAGEGRIFF

### Werkstoffe:

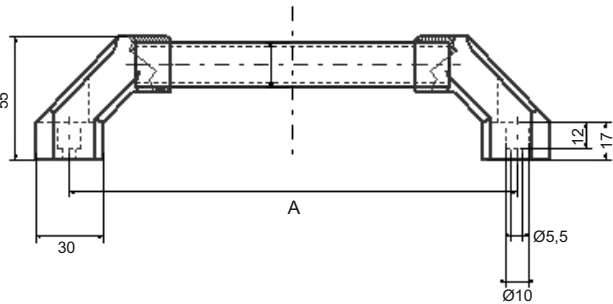
Werkstoff Halterung: PC - ABS  
schwarz  
Halterung Höhe: 55 mm

Werkstoff Griff: Aluminium eloxiert  
Silber matt  
Griff Durchmesser: Ø 20 mm

Gewicht: ca. 110 g

### Bestelldaten

Art. Nr.	A mm	Länge Zuschnitt mm	
BYT3272.000	200	140	Standardmaß für Delta 2 und Delta 4
BYT3272.001	135	75	kürzestes Maß
BYT3272.002	150	90	
BYT3272.003	300	240	



■ Andere Längen bzw. Zuschnitte gerne auf Anfrage!



## ■ GERÄTETRAGEGRIFF

Flexibler Tragegriff (6-teilig) optimal für kleinere Geräte.  
Tragteil mit Stahlfedereinlage und vernickelten Endstücken.

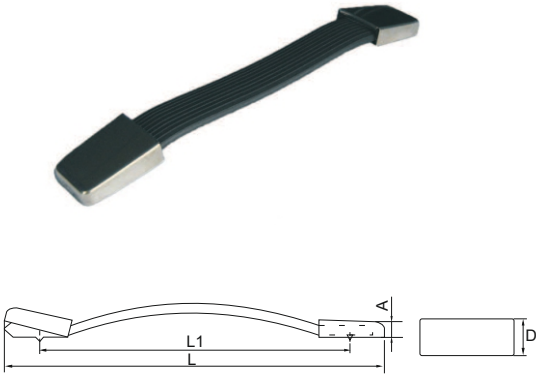
### Werkstoff:

Werkstoff Halterung: Weichplastik  
schwarz  
Belastbarkeit: 300 N  
Bohrabstand: 156 mm

Gewicht: 27 g

### Bestelldaten

Art. Nr.	L mm	L1 mm	D mm	A mm
BHT3271.003	190	156	23	8



## ■ BRÜCKENGRIFF

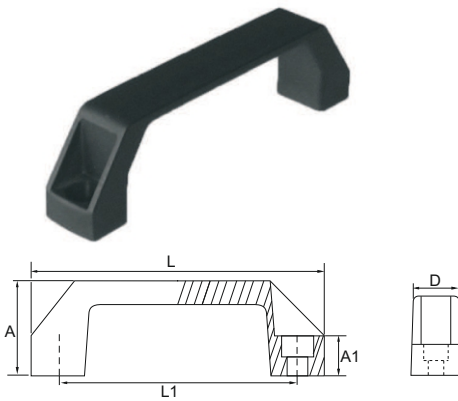
### Werkstoff:

Werkstoff Halterung: Nylon  
mattierte Oberfläche, schwarz  
Bohrabstand: 117 mm

Gewicht: 39 g

### Bestelldaten

Art. Nr.	Bohrung mm	L mm	L1 mm	D mm	A mm	A1 mm
BHT3271.004	8	134	117	26	41	15



## ■ BÜGELGRIFF

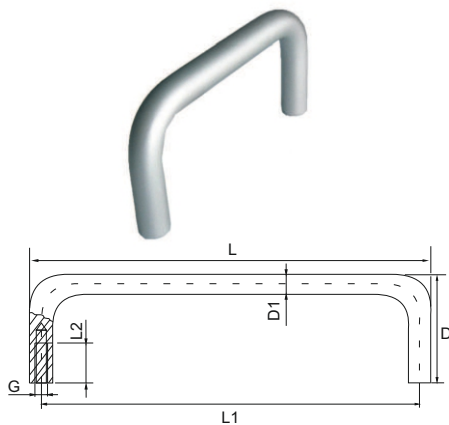
### Werkstoff:

Werkstoff Halterung: Aluminium eloxiert  
Silber matt  
Belastbarkeit: 750 N  
Bohrabstand: 90 mm

Gewicht: 17 g

### Bestelldaten

Art. Nr.	Bohrung IG	L mm	L1 mm	L2 mm	D mm	D1 mm
BHT3271.005	M5	100	88	13	50	11



## ■ KONTAKT

Wenn Sie Fragen haben oder weitere Informationen benötigen, dann kontaktieren Sie uns bitte:

Metzger Technik GmbH  
Bertha-Benz-Straße 1  
D - 71665 Vaihingen a. d. Enz

Tel. +49 (0) 7042 / 81518 - 0

Mail: [info@metzger-technik.de](mailto:info@metzger-technik.de)



