



SCHWINGMETALL

O-Formlager und verschiedene Gummi-Metall-Puffer



O-FORMLAGER bzw. **SCHWINGMETALLE** eignen sich hervorragend bei Montagen von kleinen Pumpen sowie Motoren bzw. andere Bauteile die Geräusche oder Vibrationen auf ein Gehäuse übertragen können. Ebenfalls finden die Teile ihre Anwendung als Stellfüße im Gerätebau oder auch als Abstandhalter.

■ O - FORMLAGER

Werkstoffe

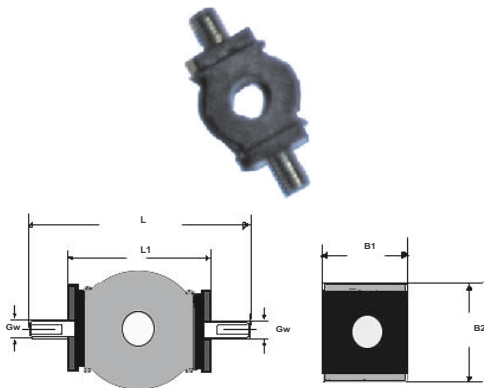
Werkstoff Stahl: Stahl mit Außengewindebolzen beidseitig
 Werkstoff Gummi: schwarz ca. 30° und 60° Shore

Technische Daten

Optimale Vibrationsdämpfung und Geräuschdämpfung

Bestelldaten

Art. Nr.	L mm	L1 mm	B1 mm	B2 mm	Gewinde
BHT1000.001	29,5	17,6	14	15	2xM4 AG 6mm
BHT1000.002	29,5	17,6	14	15	2xM4 AG 6mm



■ GUMMI - METALL - PUFFER TYP B

Werkstoffe

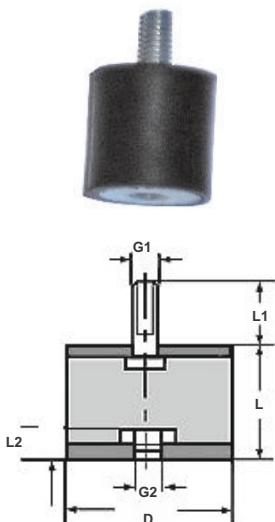
Werkstoff Stahl: Stahl
 Werkstoff Gummi: schwarz 55° Shore (andere Härten auf Anfrage)

Aufbau

eine Seite mit Gewindebolzen und Außengewinde, die andere Seite mit Innengewinde (andere Größen auf Anfrage)

Bestelldaten

Art. Nr.	D mm	L mm	Gw1 Metrisch	L1 mm	Gw2 Metrisch	L2 mm	Shore
BHT1010.004	10	10	M4	11	M4	5	55°
BHT1515.004	15	15	M4	11	M4	5	55°
BHT1520.004	15	20	M4	11	M4	5	55°
BHT2015.B06	20	15	M4	18	M6	7	55°
BHT2020.B06	20	20	M4	18	M6	7	55°
BHT2025.B06	20	25	M4	18	M6	7	55°
BHT2520.B06	25	20	M4	18	M6	7	55°
BHT4025.002	40	25	M8	23	M8	10	55°



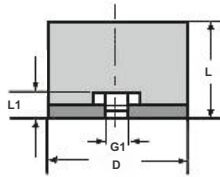
■ GUMMI - METALL - PUFFER TYP E

Werkstoffe

Werkstoff Stahl: Stahl
Werkstoff Gummi: schwarz 65° Shore (andere Härten auf Anfrage)

Technische Daten

Eine Seite mit Gewindebolzen und Innengewinde, die andere Seite ohne Gewinde (andere Größen auf Anfrage)



Bestelldaten

Art. Nr.	D mm	L mm	G1 Metrisch	L1 mm	G2 Metrisch	L2 mm	Shore
BHT1515.E04	15	15	M4	5	-	-	55°
BHT2030.004	20	30	M6	7	-	-	55°
BHT2530.004	25	30	M6	7	-	-	65°

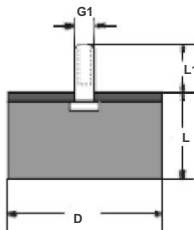
■ GUMMI - METALL - PUFFER TYP D

Werkstoffe

Werkstoff Stahl: Stahl
Werkstoff Gummi: schwarz 55° Shore (andere Härten auf Anfrage)

Technische Daten

Eine Seite mit Gewindebolzen und Außengewinde, die andere Seite ohne Gewinde (andere Größen auf Anfrage)



Bestelldaten

Art. Nr.	D mm	L mm	G1 Metrisch	L1 mm	Shore
BHT1010.D02	10	10	M4	11	55°
BHT1515.D02	15	15	M4	11	55°
BHT2008.D02	20	8	M6	18	55°
BHT2015.002	20	15	M6	18	55°
BHT2025.D02	20	25	M6	18	55°
BHT2030.D02	20	30	M6	18	55°
BHT2530.D06	25	30	M6	18	55°

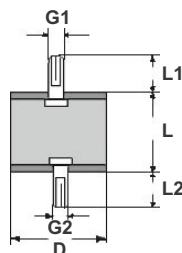
■ GUMMI - METALL - PUFFER TYP A

Werkstoffe

Werkstoff Stahl: Stahl
Werkstoff Gummi: schwarz 55° Shore (andere Härten auf Anfrage)

Technische Daten

Beide Seiten mit Gewindebolzen und Außengewinde (andere Größen auf Anfrage)



Bestelldaten

Art. Nr.	D mm	L mm	G1 Metrisch	L1 mm	G2 Metrisch	L2 mm	Shore
BHT1515.A01	15	15	M4	11	M4	11	55°
BHT1520.A01	15	20	M4	11	M4	11	55°
BHT2020.001	20	20	M6	18	M6	18	55°
BHT2030.A01	20	30	M6	18	M6	18	55°

■ KONTAKT

Wenn Sie Fragen haben oder weitere Informationen benötigen, dann kontaktieren Sie uns bitte:

Metzger Technik GmbH
Bertha-Benz-Straße 1
D - 71665 Vaihingen a. d. Enz

Tel. +49 (0) 7042 / 81518 - 0

Mail: info@metzger-technik.de

